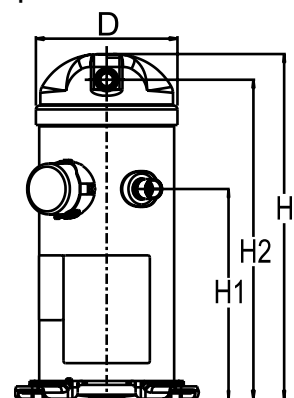


Общие характеристики

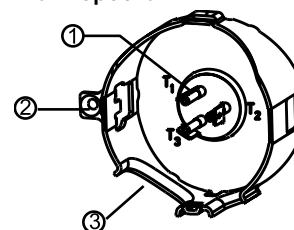
Номер модели (на заводской табличке компрессора)		HRM034U4LP6
Кодовый номер компрессора в индивидуальной упаковке*		120U1001
Кодовый номер компрессора в общей упаковке**		120U0998
Номер чертежа		0XC6301B-2
Всасывающий и нагнетательный патрубки		Под пайку
Всасывающий патрубок		3/4 " ODF
Нагнетательный патрубок		1/2 " ODF
Смотровое стекло для контроля уровня масла		Нет
Штуцер для линии выравнивания масла		Нет
Штуцер для слива масла		Нет
Штуцер для манометра низкого давления		Нет
Перепускной клапан		Да
Описанный объем		46.21 см ³ /об
Описанный объем @ Номинальная частота		8.0 м ³ /h @ 2900 rpm - 9.7 м ³ /h @ 3500 rpm
Масса нетто		30.84 кг
Заправка масла		1.06 литр, Алкилбензолное масло - -
Максимальное испытательное давление на стороне низкого/высокого давления		- Бар(Отн.) / - Бар(Отн.)
Максимальный испытательный перепад давления		- Бар
Макс. количество пусков в час		-
Предельная заправка хладагента		3.63 кг
Применяемые хладагенты		R22

Размеры


D=164.5 мм
H=413 мм
H1=250 мм
H2=379 мм
H3=- мм

Электрические характеристики

Номинальное напряжение	380-415V/3/50Hz - 460V/3/60Hz
Диапазон напряжения	342-457 V @ 50Hz - 414-506 V @ 60Hz
Сопротивление обмоток (между фазами) 1-2 +/- 7% при 25°C	4.664 Ω
Сопротивление обмоток (между фазами) 1-3 +/- 7% при 25°C	4.664 Ω
Сопротивление обмоток (между фазами) 2-3 +/- 7% при 25°C	3.422 Ω
Номинальный нагрузочный ток (RLA)	6.1 A
Максимальный непрерывный ток (MCC)	9.5 A
Ток при заторможенном роторе (LRA)	45 A
Защита электродвигателя	Внутренняя защита от перегрузки

Клеммная коробка


Класс защиты IP22

- 1: Лопаточный разъем 1/4"
- 2: Заземление
- 3: Присоединение кабеля питания

Рекомендуемый момент затягивания при монтаже

Смотровое стекло для контроля уровня масла	52.5 Нм
Электрические соединения / Заземление	0 Нм / 0 Нм

Детали, поставляемые с компрессором

Монтажный комплект с прокладками и соединительными втулками
Начальная заправка масла
Инструкция по монтажу

Аттестация : Аттестовано CE, Аттестация UL (файл SA11565), -

*Индивидуальная упаковка: компрессор в картонной коробке

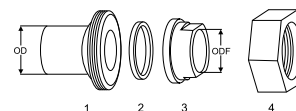
**Общая упаковка: 12/16 неупакованных компрессоров на поддоне (минимальный заказ 12/16)

Аксессуары для Rotolock, сторона всасывания
Кодовый номер

Переходная втулка под пайку, P04 (1-1/4" Rotolock, 3/4" ODF)	8153008
Переходник угловой, C04 (1-1/4" Rotolock, 3/4" ODF)	8168006
Вентиль Rotolock, V04 (1-1/4" Rotolock, 3/4" ODF)	8168029
Прокладка, 1-1/4"	8156131

Аксессуары для Rotolock, сторона нагнетания
Кодовый номер

Переходная втулка под пайку, P06 (1" Rotolock, 1/2" ODF)	8153007
Переходник угловой, C06 (1" Rotolock, 1/2" ODF)	8168007
Вентиль Rotolock, V06 (1" Rotolock, 1/2" ODF)	8168031
Прокладка, 1"	8156130

Комплект переходной втулки под пайку


1. Переходник для соединения Rotolock (для всасывающего и нагнетательного патрубков)
2. Прокладка (для всасывающего и нагнетательного патрубков)
3. Втулка под пайку (для всасывающего и нагнетательного патрубков)
4. Гайка для соединения Rotolock (для всасывающего и нагнетательного патрубков)

Аксессуары для Rotolock, комплект
Кодовый номер

Комплект переходных втулок под пайку, (1-1/4"~3/4"), (1"~1/2")	120Z0126
Комплект прокладок, 1", 1-1/4", 1-3/4", OSG, прокладки черные и белые	8156009

Масла
Кодовый номер
Подогреватели картера
Кодовый номер

Подогреватель картера ленточного типа, 40 Вт, 230 В, аттестованный CE, UL	120Z0055
Подогреватель картера ленточного типа, 40 Вт, 400 В, аттестованный CE, UL	120Z0056

Прочие аксессуары
Кодовый номер

Акустический чехол для	120Z5043
Термостат на линии нагнетания	7750009
IP54 upgrade kit	118U0056

Запасные части
Кодовый номер

Монтажный комплект спир. компрессоров. Прокладки, втулки, болты, шайбы	120Z5005
Монтажный комплект, включает в себя: болт, втулку, шайбу	120Z5031
No translation for 120Z5015	120Z5015

Темп. канд., °C (tc)	Температура кипения, °C (to)							
	-25	-20	-15	-10	-5	0	5	10

Холодопроизводительность, Вт

30	3 006	3 510	4 252	5 217	6 391	7 757	9 301	11 008	-
35	2 816	3 315	4 037	4 966	6 089	7 390	8 853	10 464	-
40	-	3 079	3 792	4 699	5 783	7 030	8 426	9 954	-
45	-	-	3 503	4 398	5 456	6 662	8 001	9 458	-
50	-	-	-	4 048	5 092	6 268	7 564	8 962	-
55	-	-	-	-	4 675	5 834	7 096	8 447	-
60	-	-	-	-	-	5 342	6 583	7 899	-
65	-	-	-	-	-	-	6 009	7 299	-

Потребляемая мощность, Вт

30	1 553	1 543	1 538	1 531	1 516	1 484	1 430	1 345	-
35	1 790	1 754	1 733	1 720	1 707	1 688	1 654	1 600	-
40	-	2 012	1 967	1 938	1 920	1 904	1 883	1 851	-
45	-	-	2 250	2 198	2 165	2 144	2 128	2 109	-
50	-	-	-	2 510	2 455	2 420	2 399	2 385	-
55	-	-	-	-	2 800	2 743	2 709	2 692	-
60	-	-	-	-	-	3 125	3 069	3 040	-
65	-	-	-	-	-	-	3 491	3 441	-

Потребляемый ток, Вт

30	4.17	3.94	3.89	3.94	4.00	4.01	3.88	3.54	-
35	4.66	4.31	4.17	4.16	4.20	4.21	4.13	3.87	-
40	-	4.76	4.51	4.43	4.44	4.45	4.40	4.20	-
45	-	-	4.94	4.78	4.73	4.73	4.70	4.55	-
50	-	-	-	5.21	5.10	5.07	5.04	4.93	-
55	-	-	-	-	5.56	5.49	5.45	5.37	-
60	-	-	-	-	-	6.00	5.94	5.86	-
65	-	-	-	-	-	-	6.51	6.44	-

Массовый расход, кг/ч

30	65	76	90	109	132	159	188	221	-
35	64	74	89	108	131	157	186	217	-
40	-	72	87	107	129	155	184	215	-
45	-	-	84	104	127	154	182	213	-
50	-	-	-	100	124	151	180	211	-
55	-	-	-	-	120	147	177	208	-
60	-	-	-	-	-	142	173	205	-
65	-	-	-	-	-	-	167	200	-

Холод. коэффициент

30	1.94	2.27	2.76	3.41	4.22	5.23	6.51	8.19	-
35	1.57	1.89	2.33	2.89	3.57	4.38	5.35	6.54	-
40	-	1.53	1.93	2.42	3.01	3.69	4.47	5.38	-
45	-	-	1.56	2.00	2.52	3.11	3.76	4.48	-
50	-	-	-	1.61	2.07	2.59	3.15	3.76	-
55	-	-	-	-	1.67	2.13	2.62	3.14	-
60	-	-	-	-	-	1.71	2.14	2.60	-
65	-	-	-	-	-	-	1.72	2.12	-

Номинальная производительность при to = 5 °C, tc = 50 °C

Холодопроизводительность	7 564	Вт
Потребляемая мощность	2 399	Вт
Потребляемый ток	5.04	А
Массовый расход	180	кг/ч
С.О.Р.	3.15	

Настройки реле давления

Макс. настр. реле высокого давл.	29	Бар(Отн.)
Мин. настр. реле низкого давл.	0.5	Бар(Отн.)
Давл. цикла с вакуумированием	1.3	Бар(Отн.)

Звуковая мощность

Уровень звуковой мощности	67	дБА
С акустическим чехлом	62	дБА

to: Температура кипения в точке росы

tc: Температура конденсации в точке росы

Номинальные условия : Перегрев = 10 К , Переохлаждение = 0 К

Все технические характеристики +/- 5%

Danfoss can accept no responsibility for possible errors in catalogues, brochures and other printed material. Danfoss reserves the right to alter its products without notice. This also applies to products already on order provided that such alternations can be made without subsequential changes being necessary in specifications already agreed. All trademarks in this material are property of the respective companies. Danfoss and the Danfoss logotype are trademarks of Danfoss A/S. All rights reserved.

Темп. конд., °C (tc)	Температура кипения, °C (to)							
	-25	-20	-15	-10	-5	0	5	10

Холодопроизводительность, Вт

30	3 192	3 725	4 509	5 528	6 766	8 207	9 834	11 631	-
35	-	3 530	4 295	5 280	6 468	7 844	9 391	11 092	-
40	-	-	4 051	5 014	6 166	7 490	8 969	10 587	-
45	-	-	3 758	4 713	5 842	7 127	8 552	10 100	-
50	-	-	-	4 360	5 478	6 737	8 121	9 614	-
55	-	-	-	-	5 058	6 305	7 661	9 110	-
60	-	-	-	-	-	5 811	7 153	8 572	-
65	-	-	-	-	-	-	6 580	7 982	-

Потребляемая мощность, Вт

30	1 553	1 543	1 538	1 531	1 516	1 484	1 430	1 345	-
35	-	1 754	1 733	1 720	1 707	1 688	1 654	1 600	-
40	-	-	1 967	1 938	1 920	1 904	1 883	1 851	-
45	-	-	2 250	2 198	2 165	2 144	2 128	2 109	-
50	-	-	-	2 510	2 455	2 420	2 399	2 385	-
55	-	-	-	-	2 800	2 743	2 709	2 692	-
60	-	-	-	-	-	3 125	3 069	3 040	-
65	-	-	-	-	-	-	3 491	3 441	-

Потребляемый ток, Вт

30	4.17	3.94	3.89	3.94	4.00	4.01	3.88	3.54	-
35	-	4.31	4.17	4.16	4.20	4.21	4.13	3.87	-
40	-	-	4.51	4.43	4.44	4.45	4.40	4.20	-
45	-	-	4.94	4.78	4.73	4.73	4.70	4.55	-
50	-	-	-	5.21	5.10	5.07	5.04	4.93	-
55	-	-	-	-	5.56	5.49	5.45	5.37	-
60	-	-	-	-	-	6.00	5.94	5.86	-
65	-	-	-	-	-	-	6.51	6.44	-

Массовый расход, кг/ч

30	65	75	90	109	132	158	187	220	-
35	-	74	89	108	130	156	185	216	-
40	-	-	87	106	129	155	183	214	-
45	-	-	84	104	127	153	181	212	-
50	-	-	-	100	124	150	179	209	-
55	-	-	-	-	119	147	176	207	-
60	-	-	-	-	-	142	172	204	-
65	-	-	-	-	-	-	166	199	-

Холод. коэффициент

30	2.06	2.41	2.93	3.61	4.46	5.53	6.88	8.65	-
35	-	2.01	2.48	3.07	3.79	4.65	5.68	6.93	-
40	-	-	2.06	2.59	3.21	3.93	4.76	5.72	-
45	-	-	1.67	2.14	2.70	3.32	4.02	4.79	-
50	-	-	-	1.74	2.23	2.78	3.38	4.03	-
55	-	-	-	-	1.81	2.30	2.83	3.38	-
60	-	-	-	-	-	1.86	2.33	2.82	-
65	-	-	-	-	-	-	1.88	2.32	-

Номинальная производительность при to = 7.2 °C, tc = 54.4 °C

Холодопроизводительность	8 347	Вт
Потребляемая мощность	2 661	Вт
Потребляемый ток	5.37	А
Массовый расход	190	кг/ч
С.О.Р.	3.14	

Настройки реле давления

Макс. настр. реле высокого давл.	29	Бар(Отн.)
Мин. настр. реле низкого давл.	0.5	Бар(Отн.)
Давл. цикла с вакуумированием	1.3	Бар(Отн.)

Звуковая мощность

Уровень звуковой мощности	67	дБА
С акустическим чехлом	62	дБА

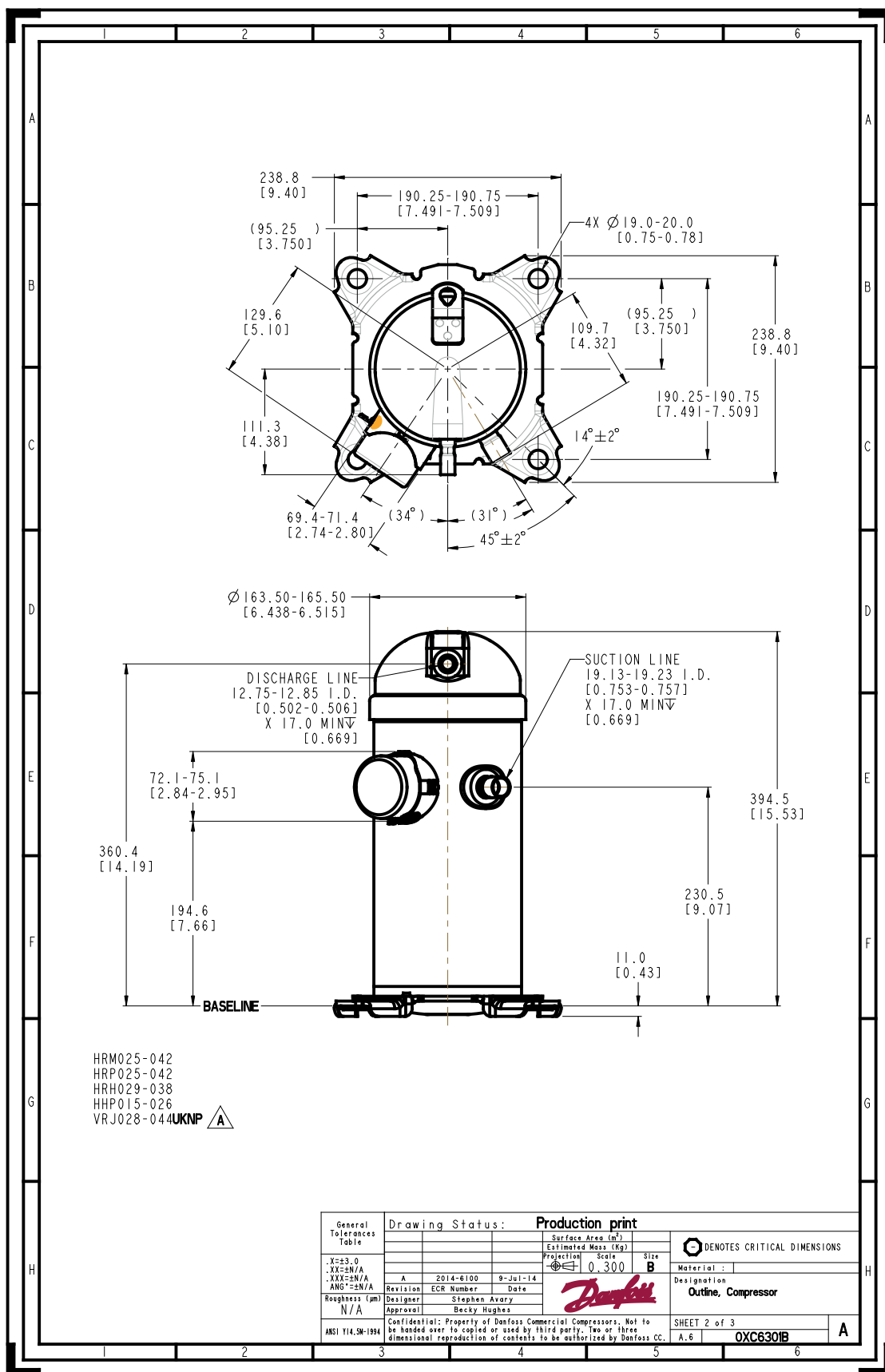
to: Температура кипения в точке росы

tc: Температура конденсации в точке росы

Номинальные условия : Перегрев = 11.1 К , Переохлаждение = 8.3

Все технические характеристики +/- 5%

Danfoss can accept no responsibility for possible errors in catalogues, brochures and other printed material. Danfoss reserves the right to alter its products without notice. This also applies to products already on order provided that such alternations can be made without subsequential changes being necessary in specifications already agreed. All trademarks in this material are property of the respective companies. Danfoss and the Danfoss logotype are trademarks of Danfoss A/S. All rights reserved.



Фирма «Данфосс» не несет ответственности за какие-либо ошибки в каталогах, брошюрах или в других печатных материалах. Фирма «Данфосс» сохраняет за собой право на изменения в своей продукции в любое время без уведомления, если только эти изменения в уже заказанных изделиях не потребуют изменений в оборудовании, определенным предварительно соглашением между фирмой «Данфосс» и Покупателем.